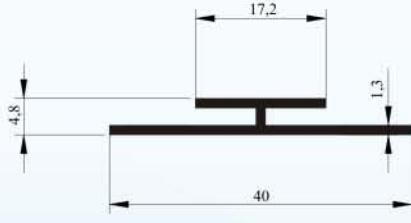
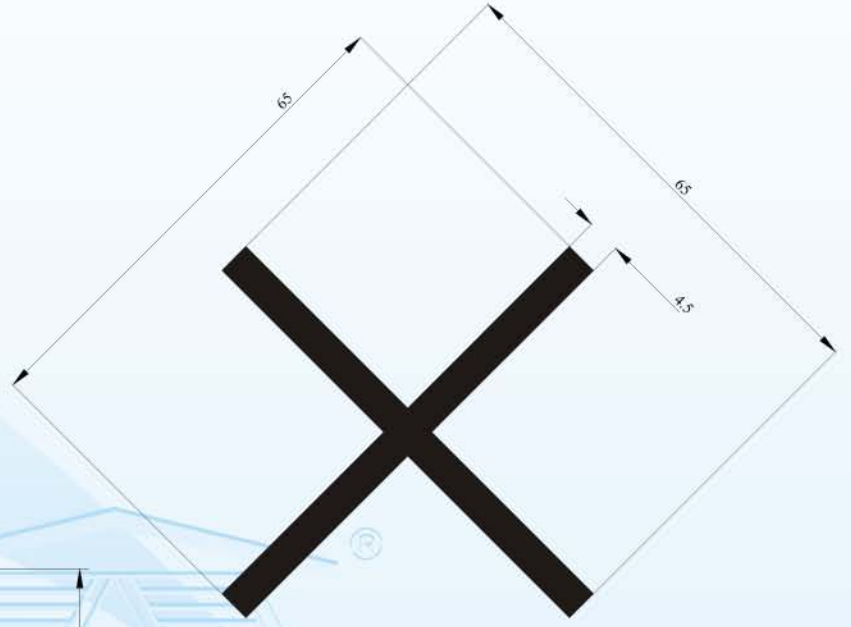


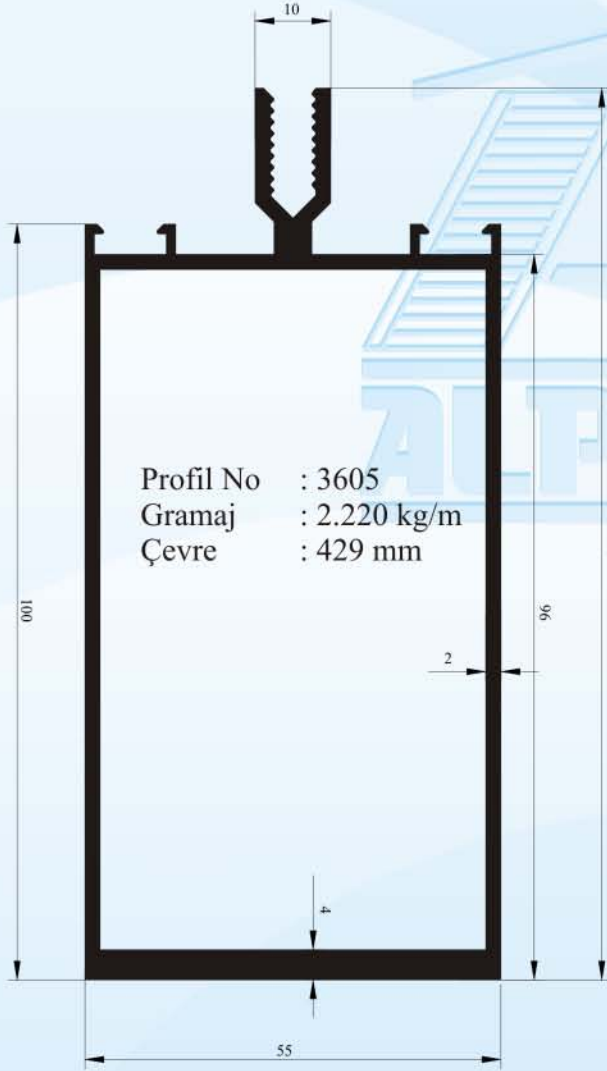
CEPHE SİSTEMLERİ FACADE SYSTEM



Profil No : 2288
Gramaj : 0.202 kg/m
Çevre : 122 mm



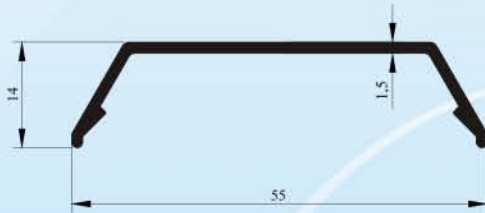
Profil No : 3604
Gramaj : 1.530 kg/m
Çevre : 260 mm



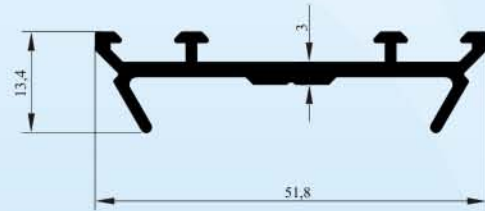
Profil No : 3605
Gramaj : 2.220 kg/m
Çevre : 429 mm



Profil No : 3606
Gramaj : 0.387 kg/m
Çevre : 187 mm

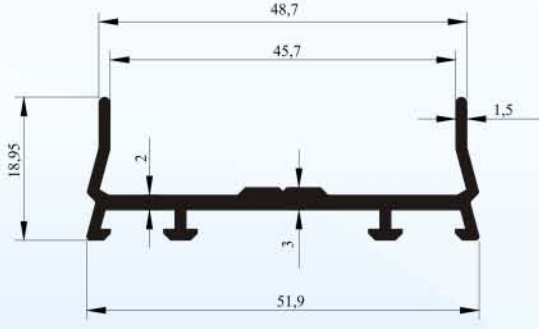


Profil No : 3608
Gramaj : 0.299 kg/m
Çevre : 144 mm

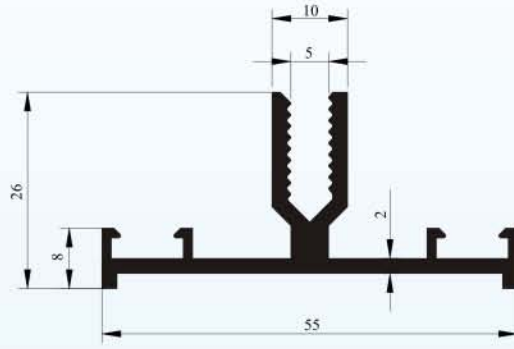


Profil No : 3607
Gramaj : 0.459 kg/m
Çevre : 180 mm

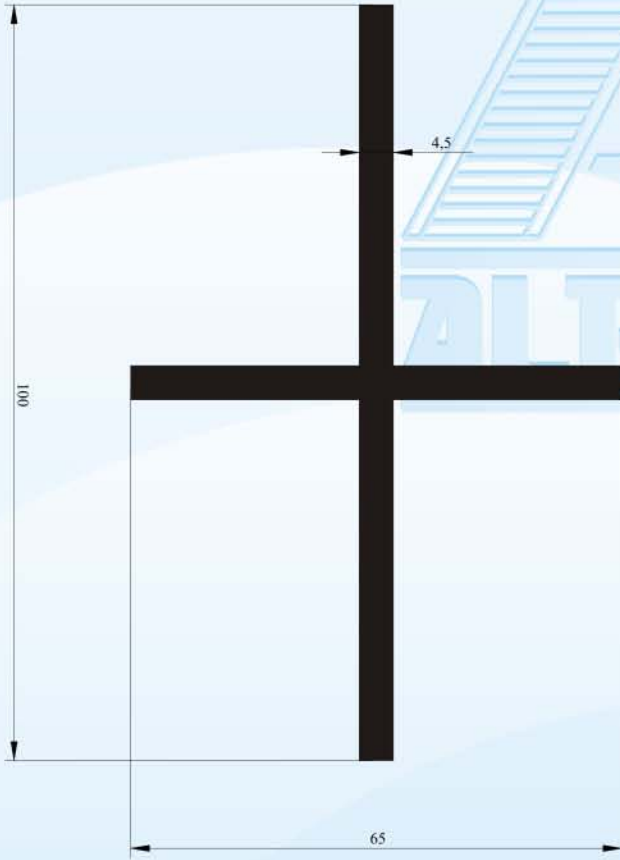
CEPHE SİSTEMLERİ FACADE SYSTEM



Profil No : 3609
Gramaj : 0.505 kg/m
Çevre : 205 mm

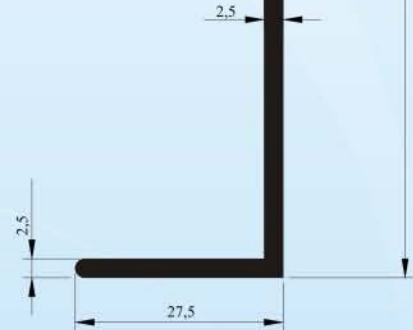


Profil No : 3614
Gramaj : 0.671 kg/m
Çevre : 249 mm

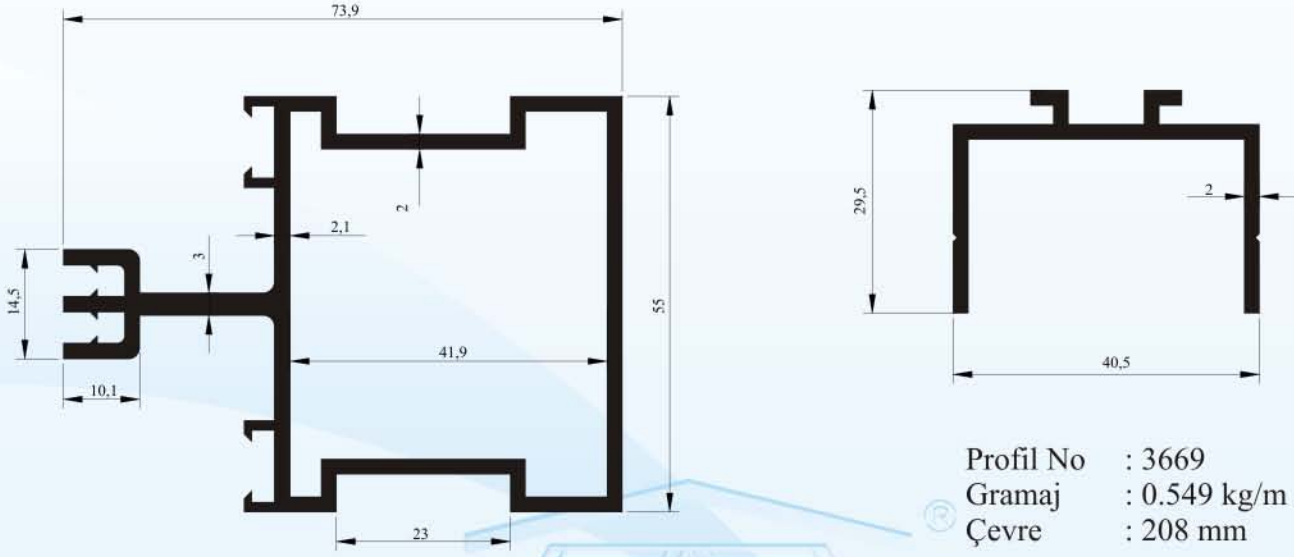


Profil No : 3618
Gramaj : 1.592 kg/m
Çevre : 498 mm

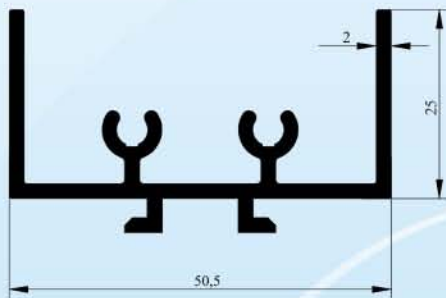
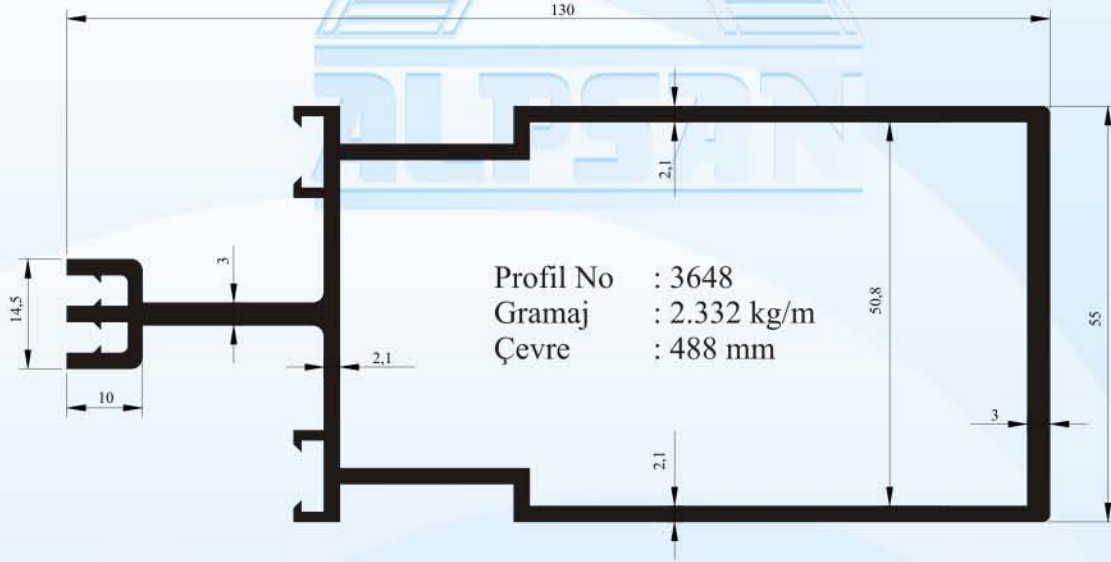
Profil No : 3617
Gramaj : 1.957 kg/m
Çevre : 330 mm



CEPHE SİSTEMLERİ FACADE SYSTEM



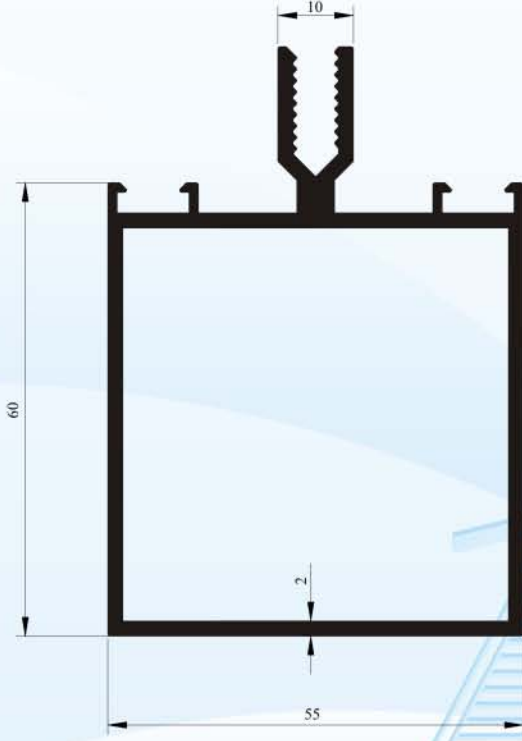
Profil No : 3647
Gramaj : 1.609 kg/m
Çevre : 377 mm



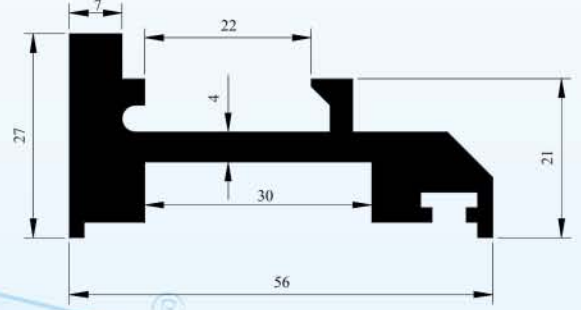
Profil No : 3670
Gramaj : 0.783 kg/m
Çevre : 293 mm

Profil No : 3713
Gramaj : 0.170 kg/m
Çevre : 67 mm

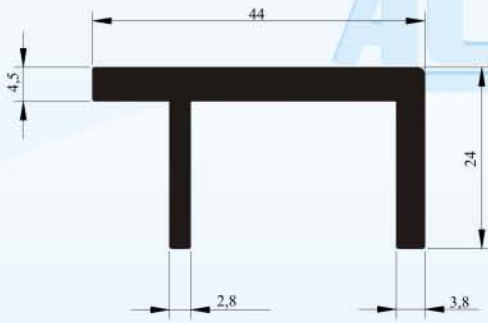
CEPHE SİSTEMLERİ FACADE SYSTEM



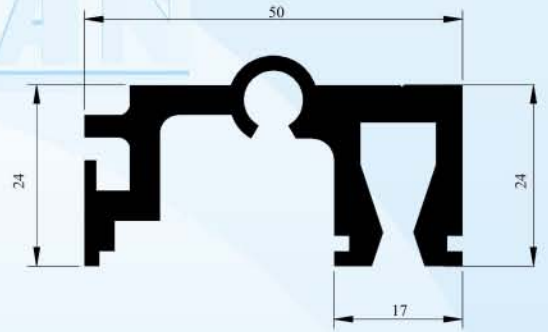
Profil No : 3671
Gramaj : 1.510 kg/m
Çevre : 554 mm



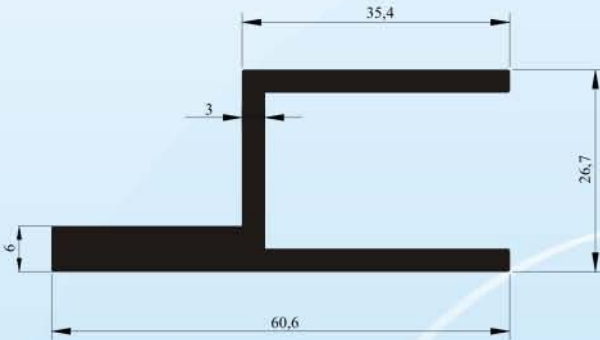
Profil No : 3714
Gramaj : 1.430 kg/m
Çevre : 219 mm



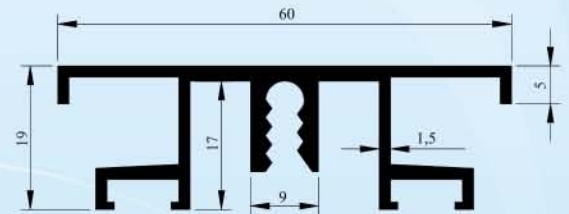
Profil No : 3129
Gramaj : 0.884 kg/m
Çevre : 174 mm



Profil No : 3716
Gramaj : 1.380 kg/m
Çevre : 275 mm

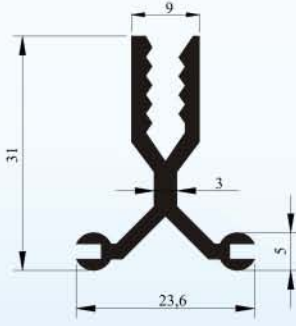


Profil No : 3130
Gramaj : 1.154 kg/m
Çevre : 239 mm

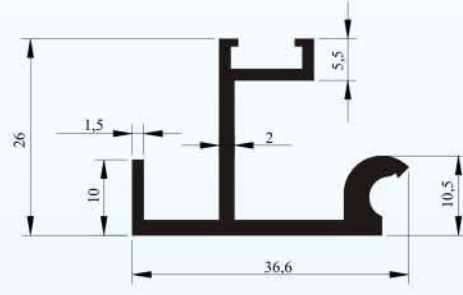


Profil No : 3702
Gramaj : 0.750 kg/m
Çevre : 322 mm

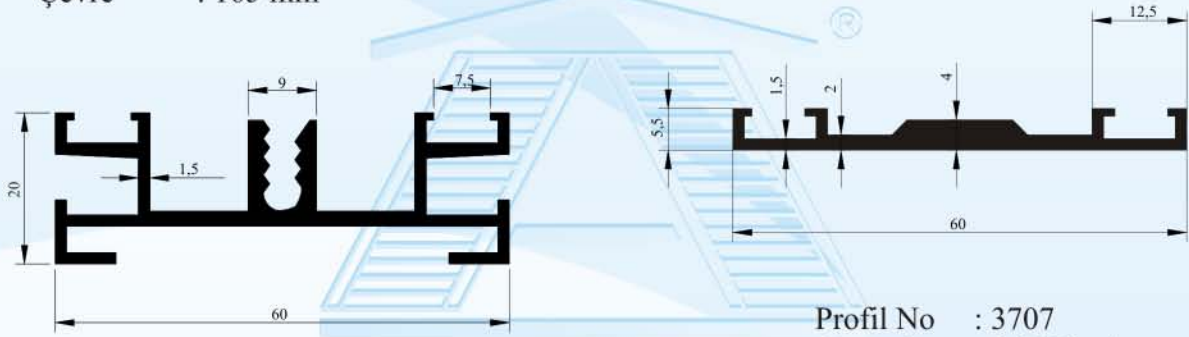
CEPHE SİSTEMLERİ FACADE SYSTEM



Profil No : 3703
Gramaj : 0.270 kg/m
Çevre : 165 mm

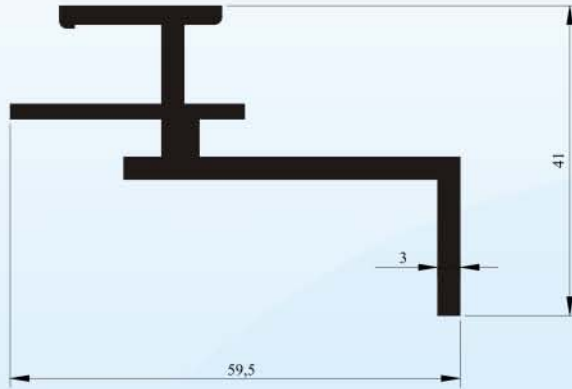


Profil No : 3704
Gramaj : 0.480 kg/m
Çevre : 192 mm

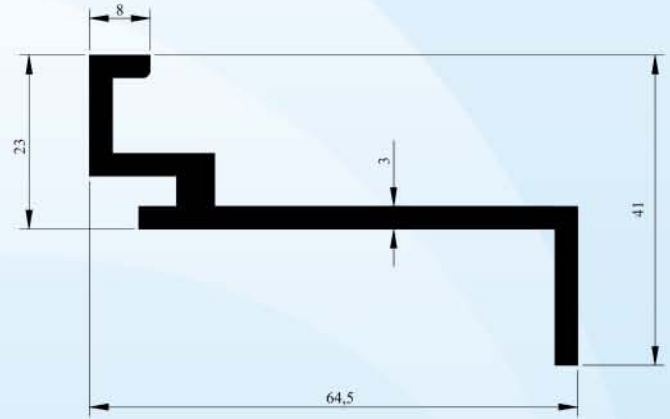


Profil No : 3705
Gramaj : 0.782 kg/m
Çevre : 335 mm

Profil No : 3707
Gramaj : 0.457 kg/m
Çevre : 166 mm

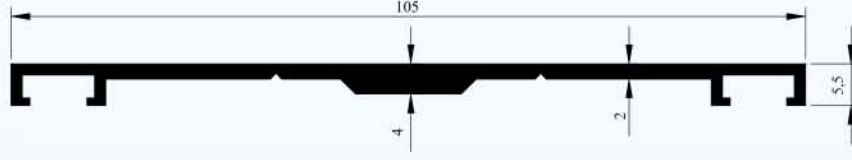


Profil No : 4012
Gramaj : 0.976 kg/m
Çevre : 260 mm

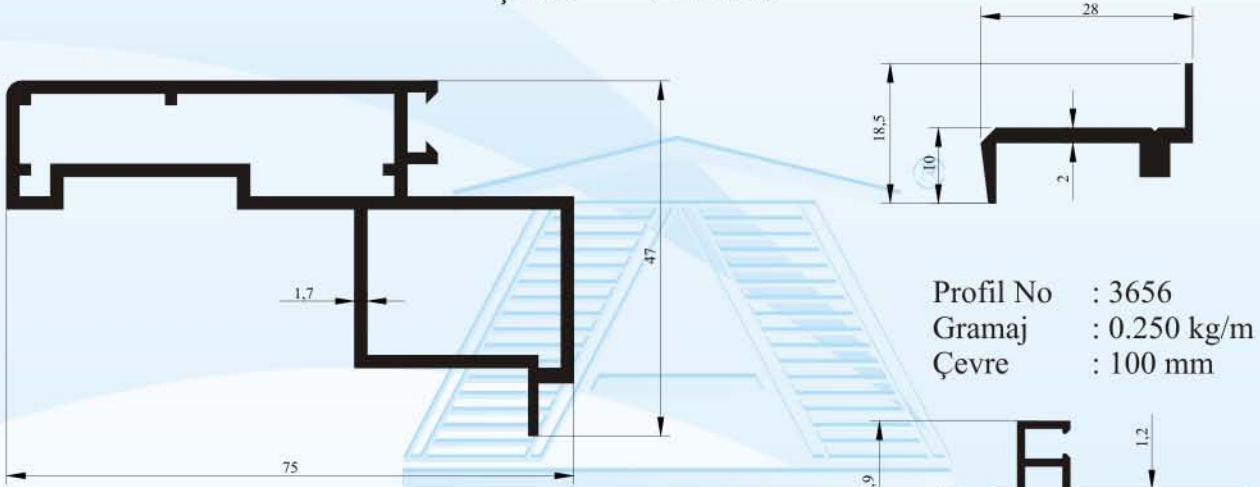


Profil No : 4011
Gramaj : 0.951 kg/m
Çevre : 276 mm

CEPHE SİSTEMLERİ FACADE SYSTEM

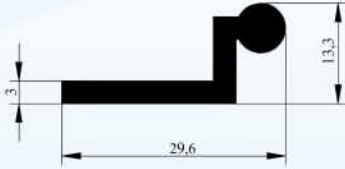


Profil No : 3706
Gramaj : 0.696 kg/m
Çevre : 261 mm



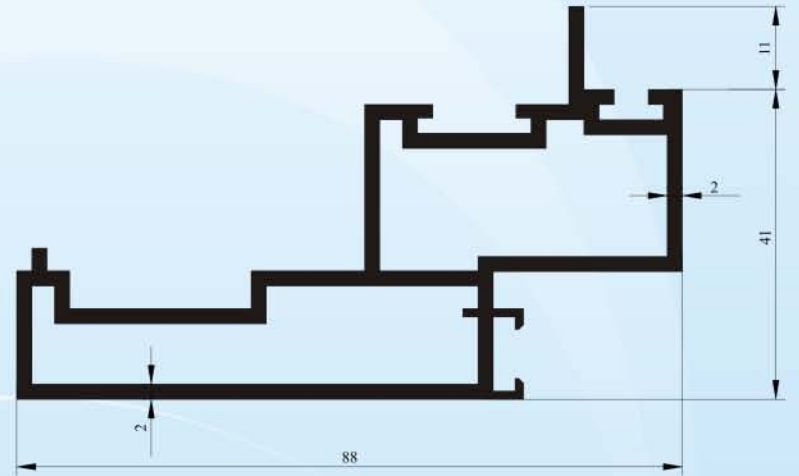
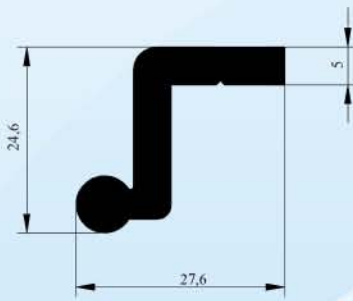
Profil No : 3656
Gramaj : 0.250 kg/m
Çevre : 100 mm

Profil No : 3645
Gramaj : 1.171 kg/m
Çevre : 272 mm



Profil No : 3674
Gramaj : 0.412 kg/m
Çevre : 151 mm

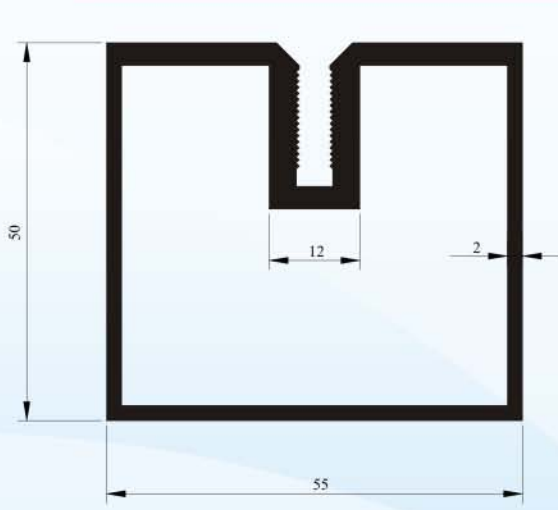
Profil No : 3675
Gramaj : 0.350 kg/m
Çevre : 84 mm



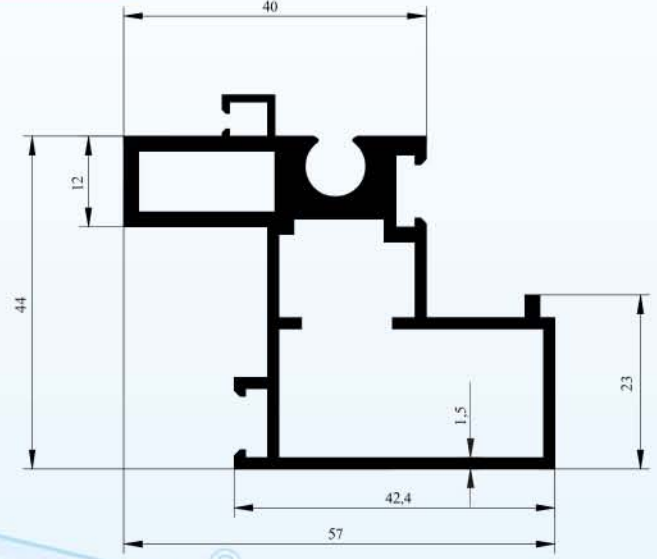
Profil No : 3676
Gramaj : 0.629 kg/m
Çevre : 101 mm

Profil No : 3655
Gramaj : 1.705 kg/m
Çevre : 350 mm

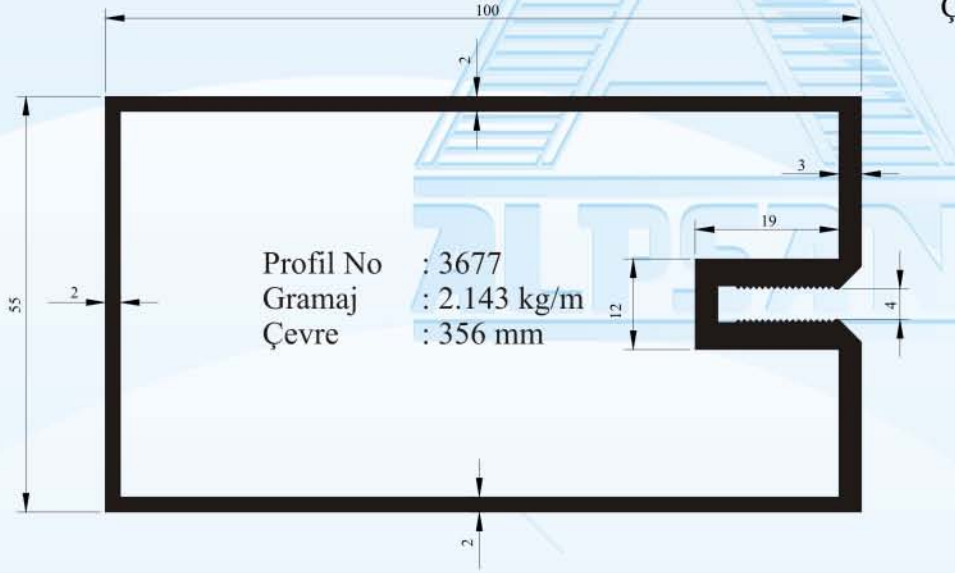
CEPHE SİSTEMLERİ FACADE SYSTEM



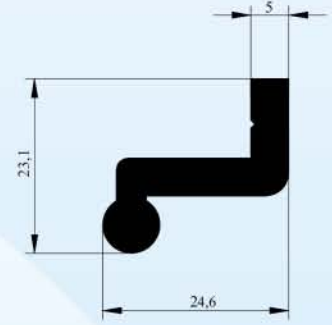
Profil No : 3678
Gramaj : 1.601 kg/m
Çevre : 256 mm



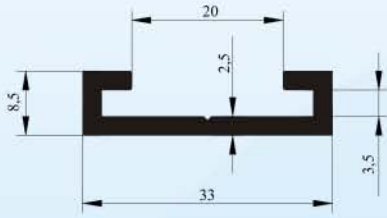
Profil No : 3679
Gramaj : 1.264 kg/m
Çevre : 285 mm



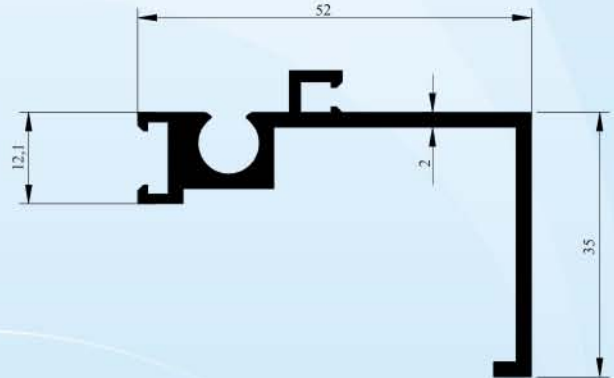
Profil No : 3677
Gramaj : 2.143 kg/m
Çevre : 356 mm



Profil No : 3680
Gramaj : 0.569 kg/m
Çevre : 92 mm

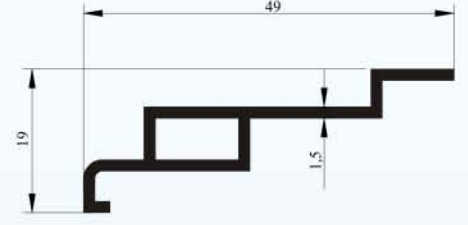
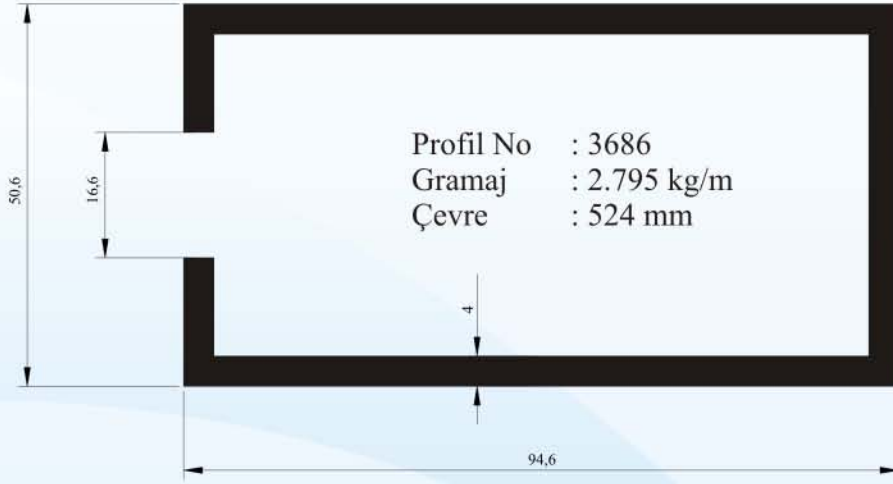


Profil No : 3682
Gramaj : 0.358 kg/m
Çevre : 111 mm

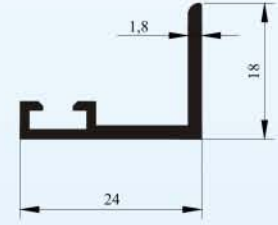
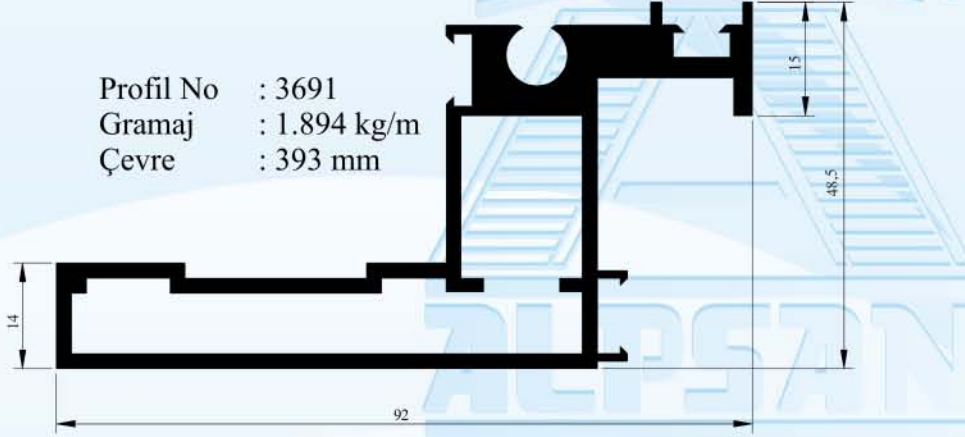


Profil No : 3681
Gramaj : 0.717 kg/m
Çevre : 253 mm

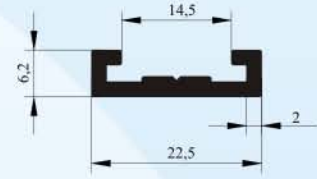
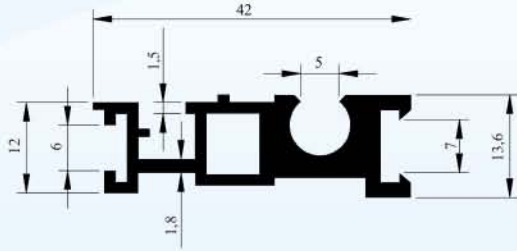
CEPHE SİSTEMLERİ FACADE SYSTEM



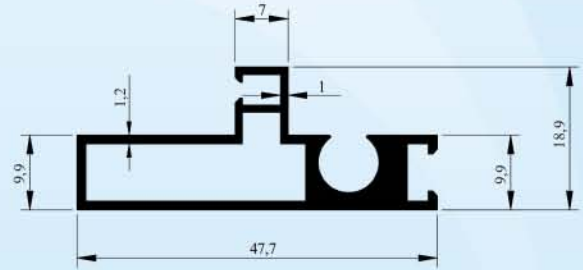
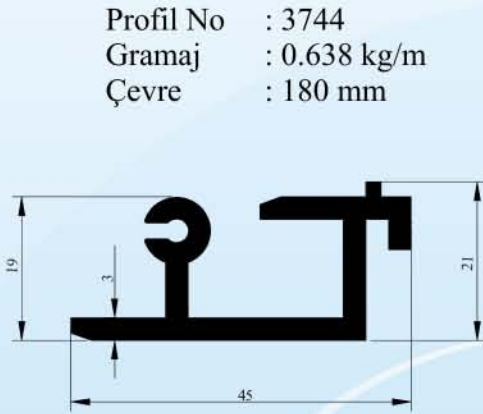
Profil No : 3692
Gramaj : 0.349 kg/m
Çevre : 139 mm



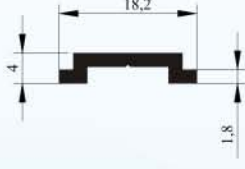
Profil No : 3693
Gramaj : 0.216 kg/m
Çevre : 104 mm



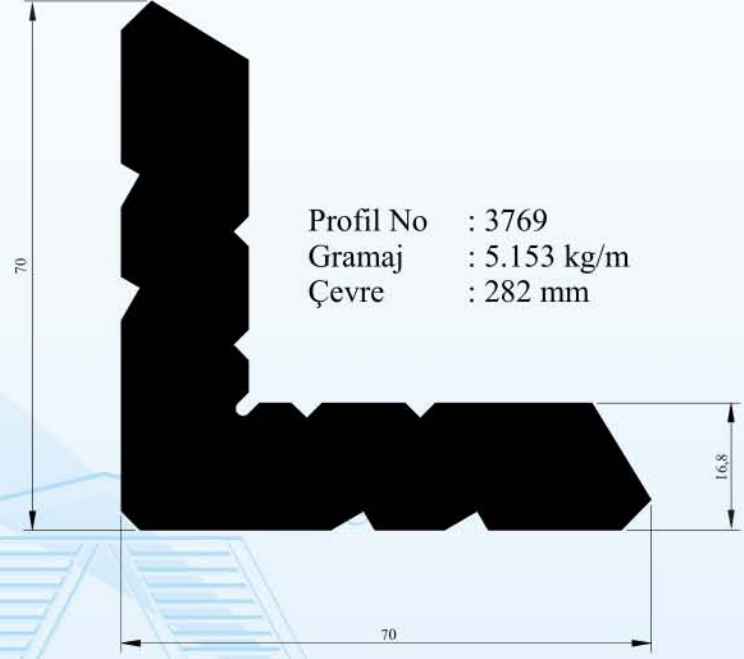
Profil No : 3767
Gramaj : 0.205 kg/m
Çevre : 74 mm



CEPHE SİSTEMLERİ FACADE SYSTEM



Profil No : 3768
Gramaj : 0.110 kg/m
Çevre : 49 mm



ALPSAN