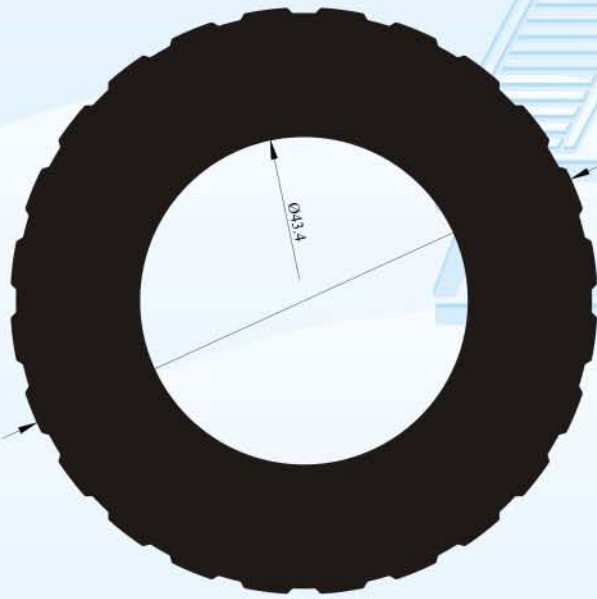
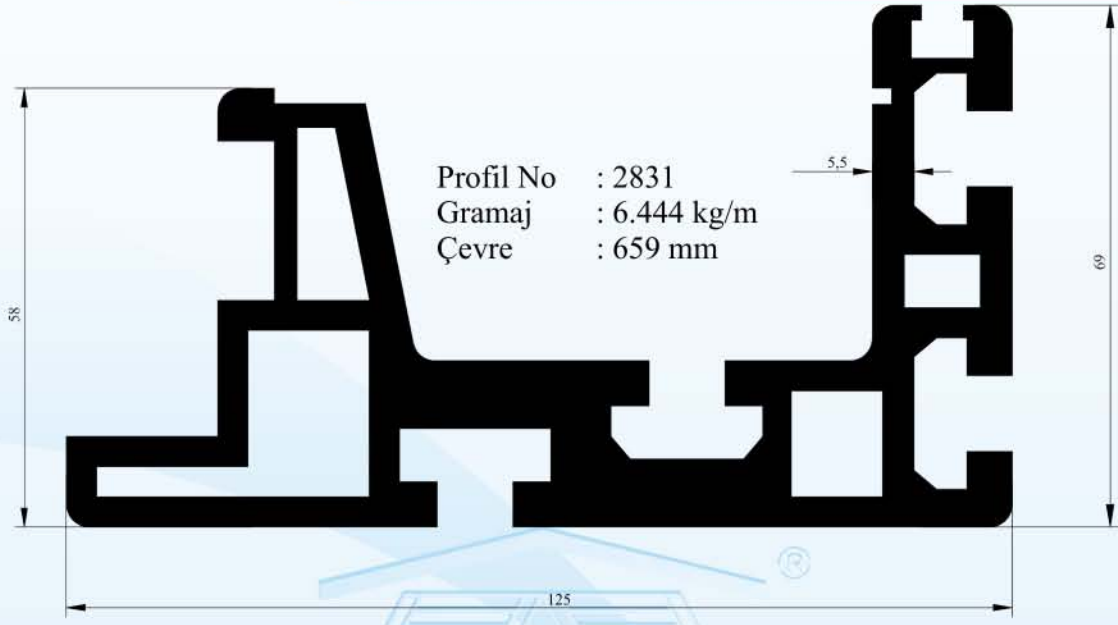
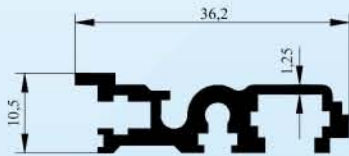


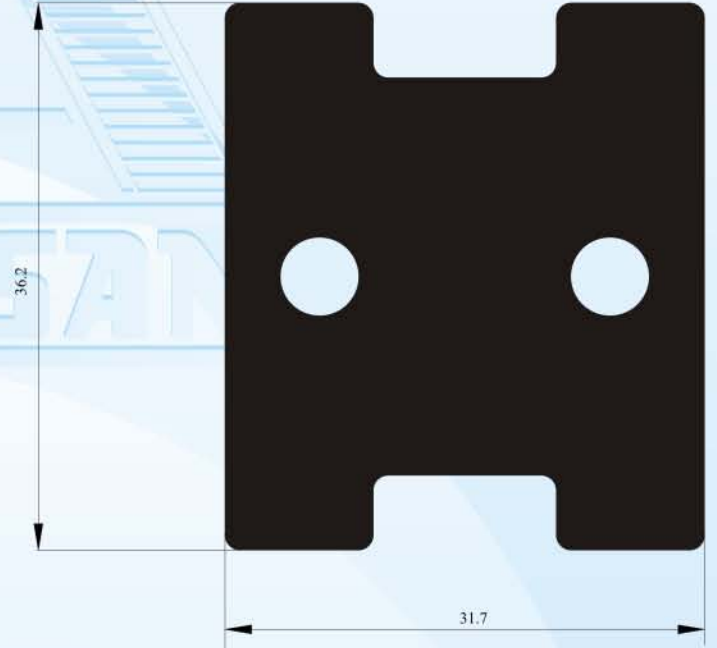
MAKİNA PROFİLLERİ MACHINE PROFILES



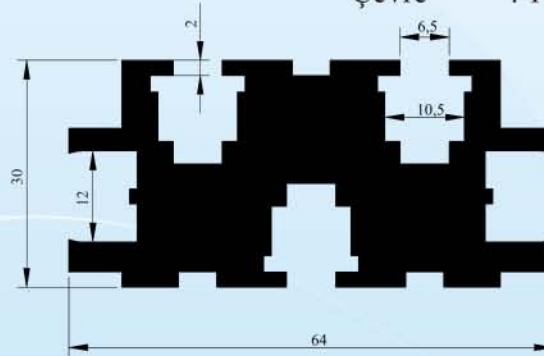
Profil No : 3140
Gramaj : 8.626 kg/m
Çevre : 257 mm



Profil No : 3575
Gramaj : 0.390 kg/m
Çevre : 163 mm

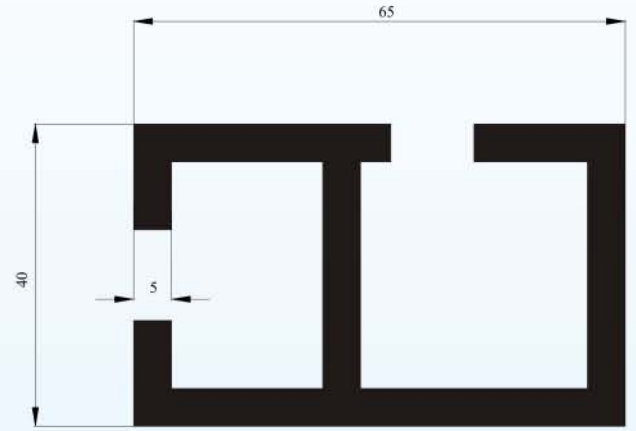
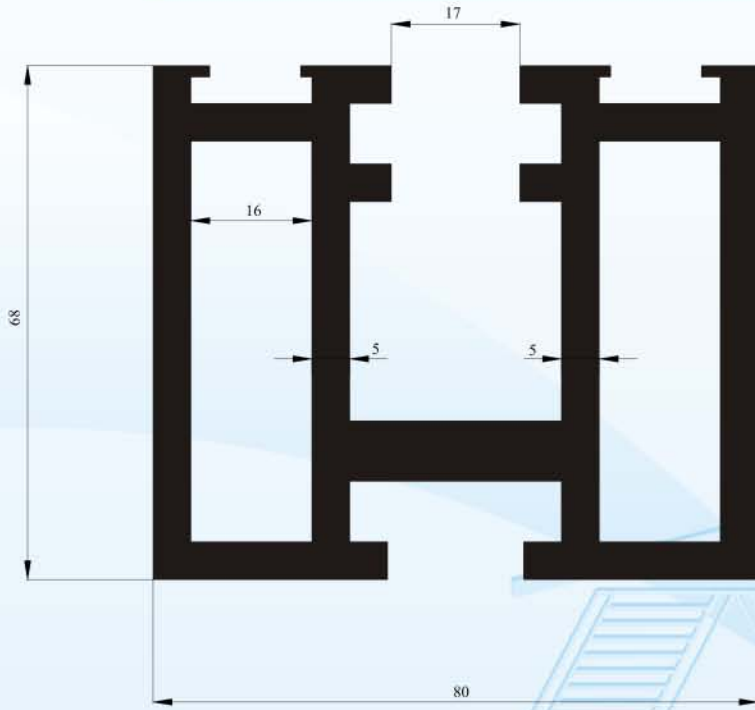


Profil No : 3294
Gramaj : 2.669 kg/m
Çevre : 150 mm



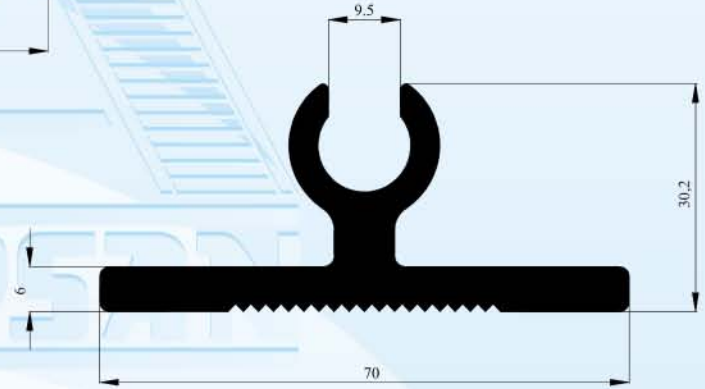
Profil No : 3576
Gramaj : 2.322 kg/m
Çevre : 360 mm

MAKİNA PROFİLLERİ MACHINE PROFILES

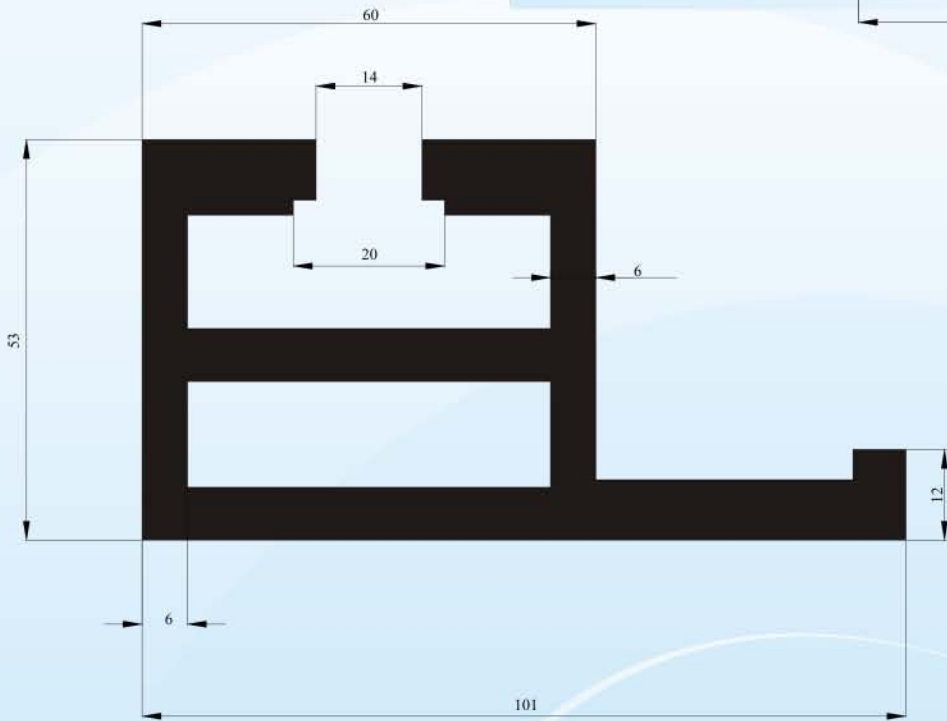


Profil No : 3507
Gramaj : 2.670 kg/m
Çevre : 405 mm

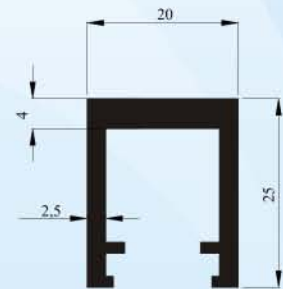
Profil No : 3508
Gramaj : 5.626 kg/m
Çevre : 516 mm



Profil No : 3510
Gramaj : 1.653 kg/m
Çevre : 248 mm

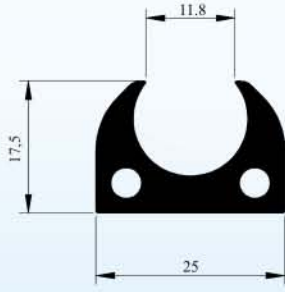


Profil No : 3506
Gramaj : 5.398 kg/m
Çevre : 434 mm

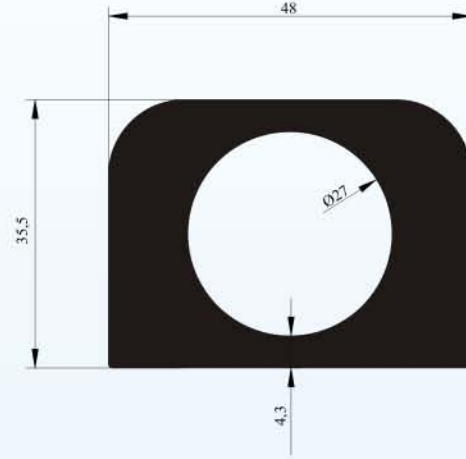


Profil No : 3509
Gramaj : 0.530 kg/m
Çevre : 146 mm

MAKİNA PROFİLLERİ MACHINE PROFILES



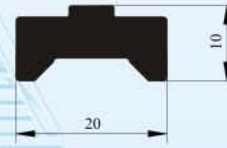
Profil No : 2246
Gramaj : 0.606 kg/m
Çevre : 100 mm



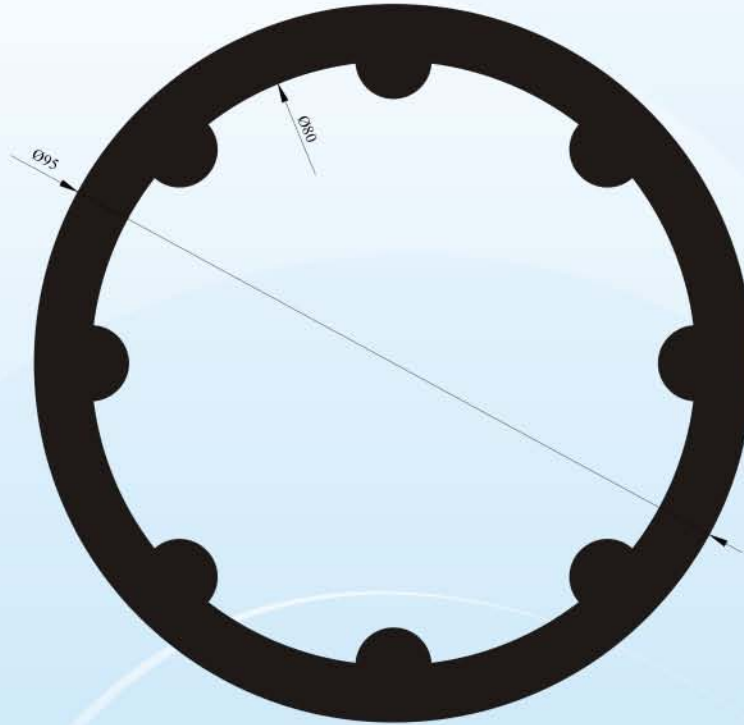
Profil No : 2259
Gramaj : 2.948 kg/m
Çevre : 158 mm



Profil No : 3483
Gramaj : 0.674 kg/m
Çevre : 137 mm



Profil No : 3987
Gramaj : 0.387 kg/m
Çevre : 61 mm



Profil No : 4253
Gramaj : 6.416 kg/m
Çevre : 298 mm