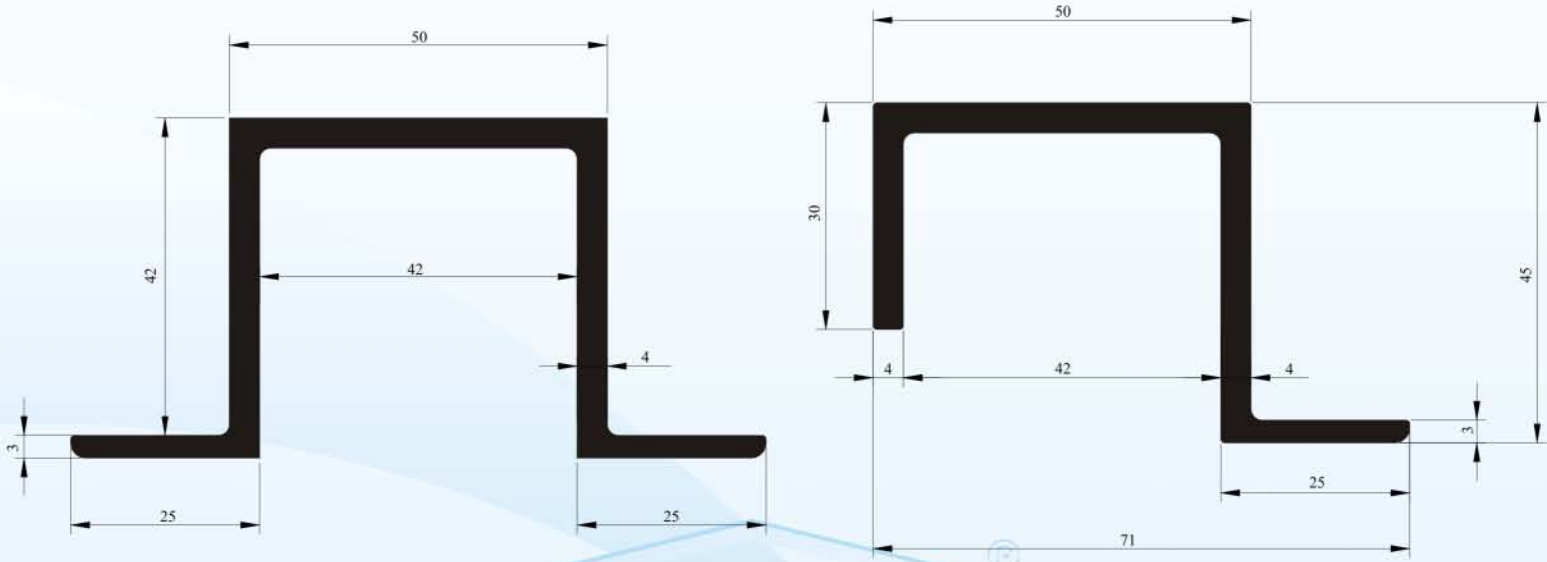
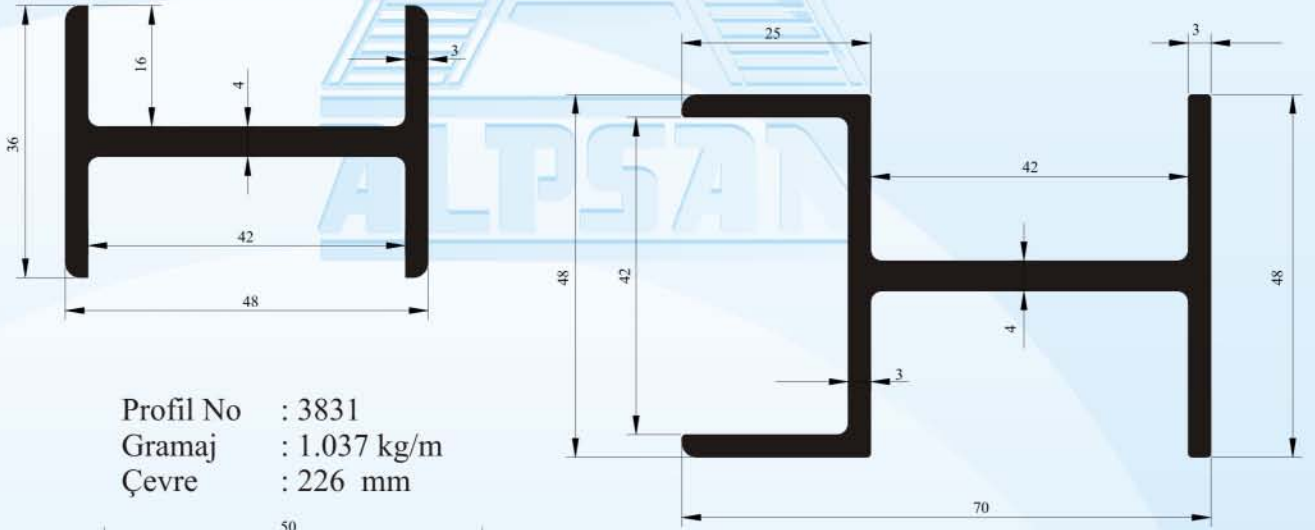


## PREFABRİK YAPI PROFİLLERİ PREFABRICATED SYSTEM PROFILES



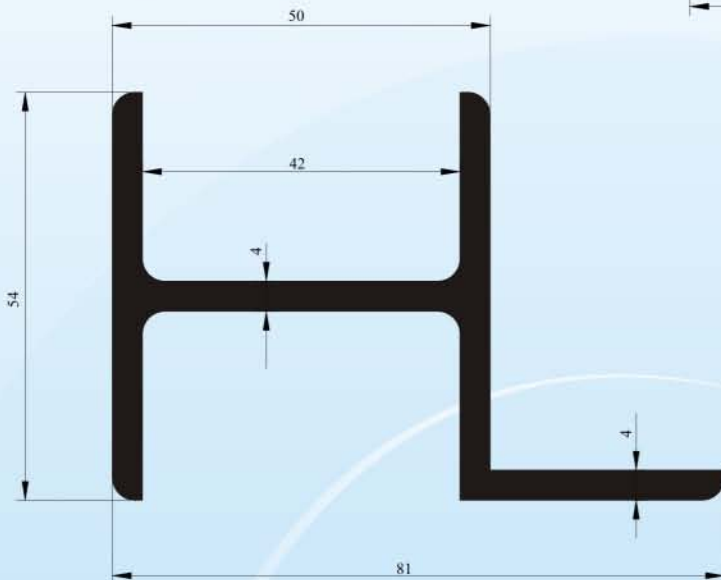
Profil No : 3829  
Gramaj : 1.773 kg/m  
Çevre : 351 mm

Profil No : 3830  
Gramaj : 1.440 kg/m  
Çevre : 280 mm



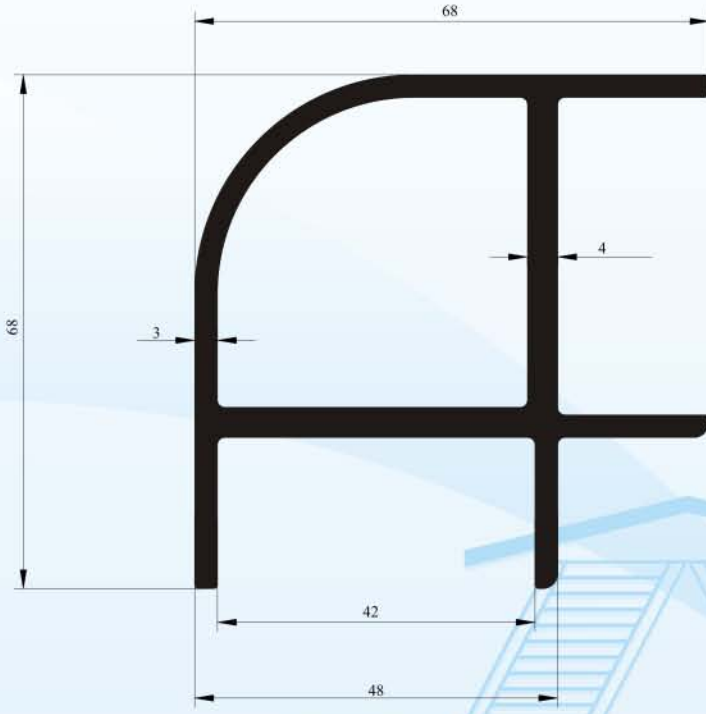
Profil No : 3831  
Gramaj : 1.037 kg/m  
Çevre : 226 mm

Profil No : 3832  
Gramaj : 1.596 kg/m  
Çevre : 361 mm

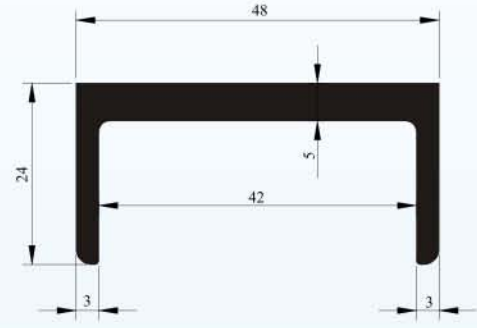


Profil No : 4008  
Gramaj : 1.962 kg/m  
Çevre : 360 mm

**PREFABRİK YAPI PROFİLLERİ**  
**PREFABRICATED SYSTEM PROFILES**



Profil No : 3834  
Gramaj : 2.242 kg/m  
Çevre : 334 mm



Profil No : 3833  
Gramaj : 0.957 kg/m  
Çevre : 179 mm

**ALPSAN**